

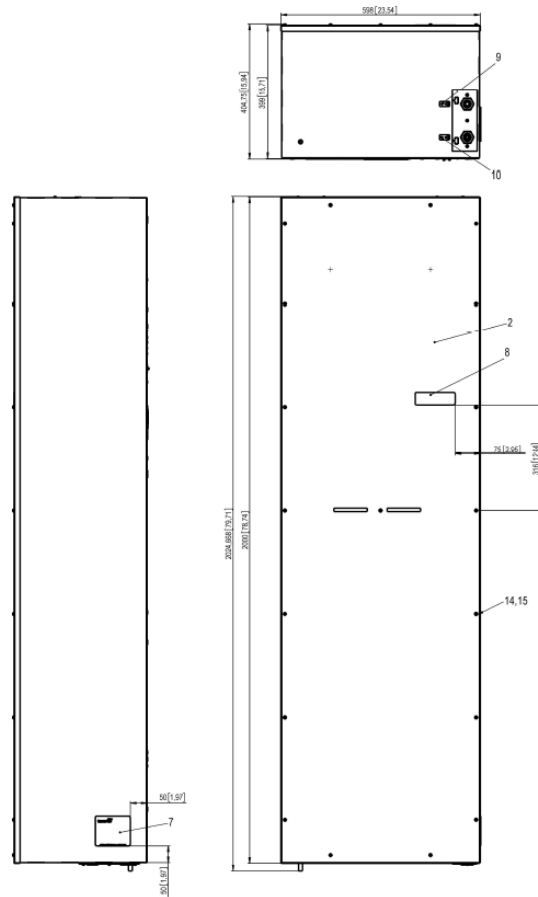
Inhaltsverzeichnis / Contents / Sommaire

1. Technische Daten / Technical Data / Caractéristiques Techniques	1
2. Gerät (Hauptmaße) / Unit (main measurements) / L'appareil (dimension principale)	2
3. Funktionsprinzip / Operational principle / Principe de fonction	2
4. Montageausschnitt / Mounting cut out / Découpe d'assemblage	3
5. Elektrischer Anschluss (extern) / Electrical connection (external) / Raccordement électrique (externe)	3
6. Schaltplan (intern) / Circuit diagram (internal) / Plan de circuit (interne)	4
7. Ersatzteile / Spare parts / Pièces de rechange	4

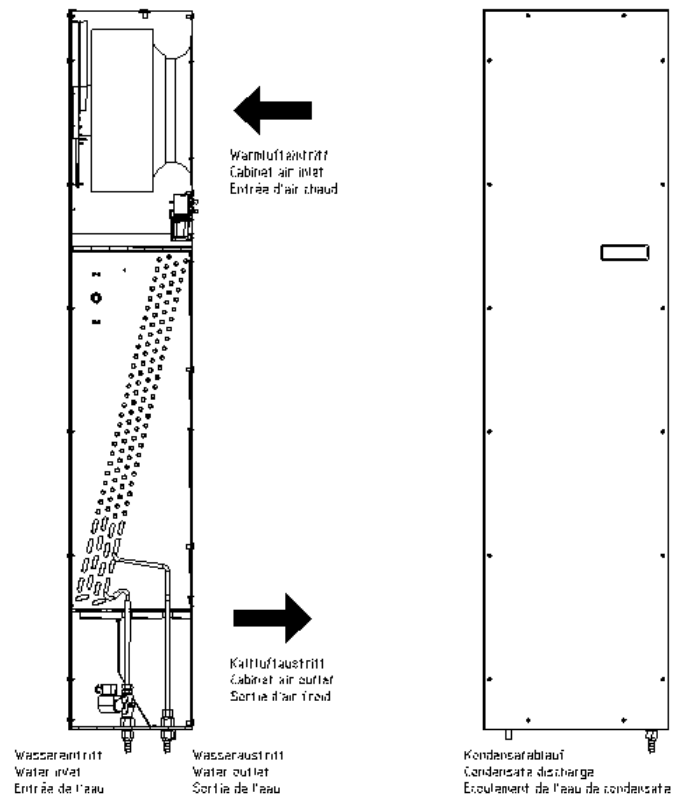
1. Technische Daten / Technical Data / Caractéristiques Techniques

Model	PWS 71302
Kältetechnische Daten / Cooling data / Performances	
Kälteleistung bei / Cooling capacity at / Puissance de réfrigération (L 35 / W 10 / 780l/h)	12.500 W
Kühlmedium / Refrigerant / Fluide frigorigène	Wasser / Water / de l'eau
Thermostateinstellung (Werkseinstellung) / Thermostat setting (factory set) / Thermostat (pré-réglage en fabrique)	+35° C / 95° F
Thermostat Einstellbereich / Thermostat range of adjustment / Thermostat zone de réglage	Min. 8° C / 46,4° F – max. 50° C / 122° F
Wassermenge / Quantity of water / Quantité d'eau	780 l/h
Wasser-Vorlauftemperatur / Water inlet temperature / Température de l'eau à l'arrivée	10° C (> +1°C-+35°C)
Betriebsdruck / Operating pressure / Pression de régime	1-10 bar
Luftvolumenstrom / Air volume / Volume d'air courant	5770 m³/h
Umgebungslufttemperatur / Ambient air temperature / Température ambiante	+2°C/36°F...+70°C/ 158°F
Schaltschrank-Innentemp. / Enclosure internal temp. / Température intérieur de l'armoire	+25°C / 77°F . . . +45°C / 113°F
Einschaltdauer / Duty cycle / Durée de mise en circuit	100%
Schalldruckpegel (1m) / Noise level (1m) / Puissance sonore (1m)	66 db(A)
Kondensatabscheidung / Condensation discharge / Protection anti-condensat	Kondensatablauf / Drain of condensat / Décharge du condensat
Elektrische Kenndaten / Electrical data / Caractéristique électriques	
Nennspannung / Rated voltage / Tension nominale	230V AC
Nennfrequenz / Mains frequency / Fréquence nominale	50 / 60 Hz
Leistungsaufnahme / Power consumption / Puissance électrique consommée	820 1200 W
Nennstrom / Rated current / Intensité	2,37 2,36 A
Einschaltstrom / Starting current / Intensité de pointe	2,48 A
Vorsicherung T / Pre-fuse T / Dispositif de sécurité T	4 A
Funktionsbereich / Operating range / Tolérance	DIN IEC 60038
Temperaturüberwachung (Alarm) / Temperature monitoring (alarm) / contrôle de temperature (alarme)	max.230V AC, 8 (1,5)A cosφ=1 (0,6) max. 230V DC, 0,25A
Schaltpunkt über Einstellwert / Switching point over setting / point de commutation supérieur à la valeur de réglage	+10K
Abmessungen / Dimensions / Dimensions	
Höhe x Breite x Tiefe / Height x Width x Depth / Hauteur x Largeur x Profondeur [mm]	2000 x 600 x 400
Gewicht ohne Verpackung / Weight without packaging / Poids sans emballage [kg]	80
sonstiges / other / d'autre	
Einbaulage / Installation attitude / Position	Senkrecht / Verticale / Vertical
Kühlwasseranschluss / Cooling water connection / Raccordement d'eau de refroidissement	2 x 3/4" Innengewinde / 2 x 3/4" female thread / 2 x 3/4" filetage femelle
Kondensatablauf / Condensate discharge / Ecoulement de l'eau de condensate	Rohr D=12mm / Pipe d=12mm / tube d=12 mm
Gerätekonstruktion / Unit construction / Carrosserie	Stahlblech / steel / Acier
Korrosionsschutz / Corrosion protection / Protection anti-corrosion	verzinkt, elektrostatisch pulverbeschichtet (200°C) galvanized, electrostatically powder coated (200°C) Zingué, laqué à four chaud (200°C)
Schutzart / Protective category / Type de protection (EN 60529)	IP 55

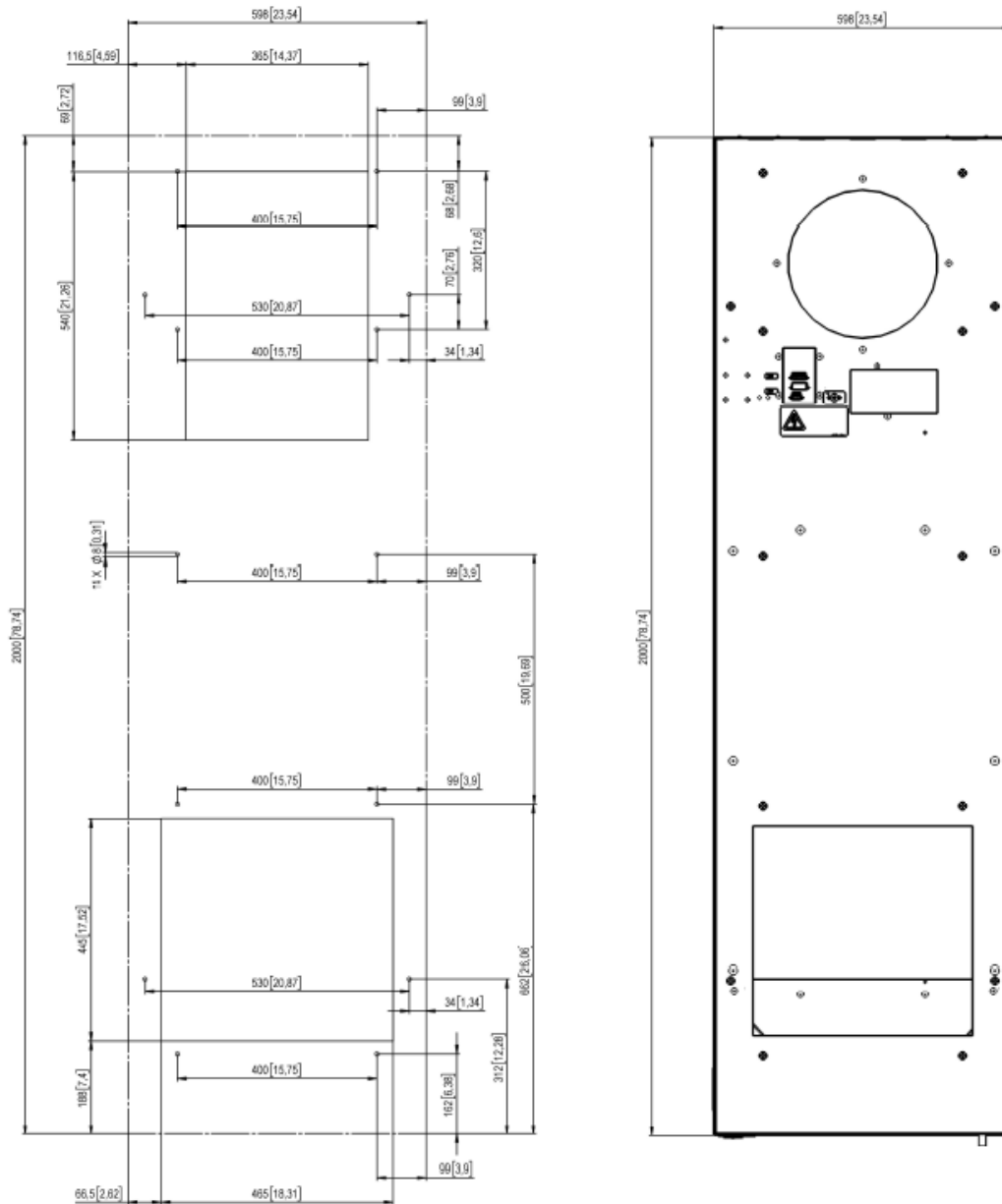
2. Gerät (Hauptmaße) / Unit (main measurements) / L'appareil (dimension principale)



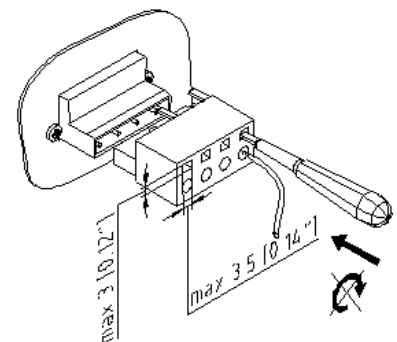
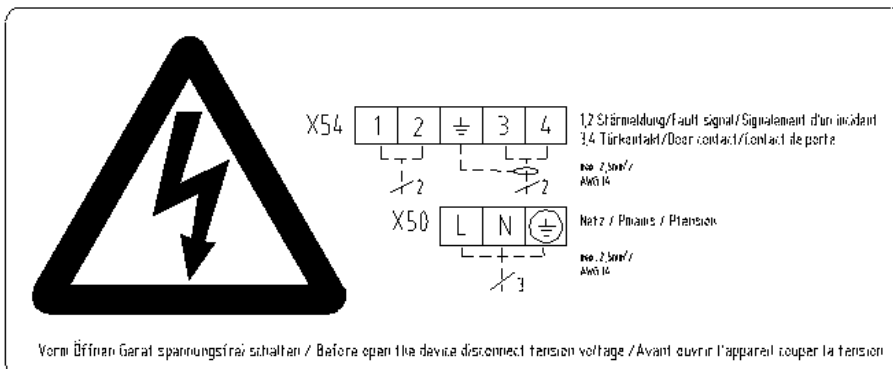
3. Funktionsprinzip / Operational principle / Principe de fonction



4. Montageausschnitt / Mounting cut out / Découpage d'assemblage



5. Elektrischer Anschluss (extern) / Electrical connection (external) / Raccordement électrique (externe)



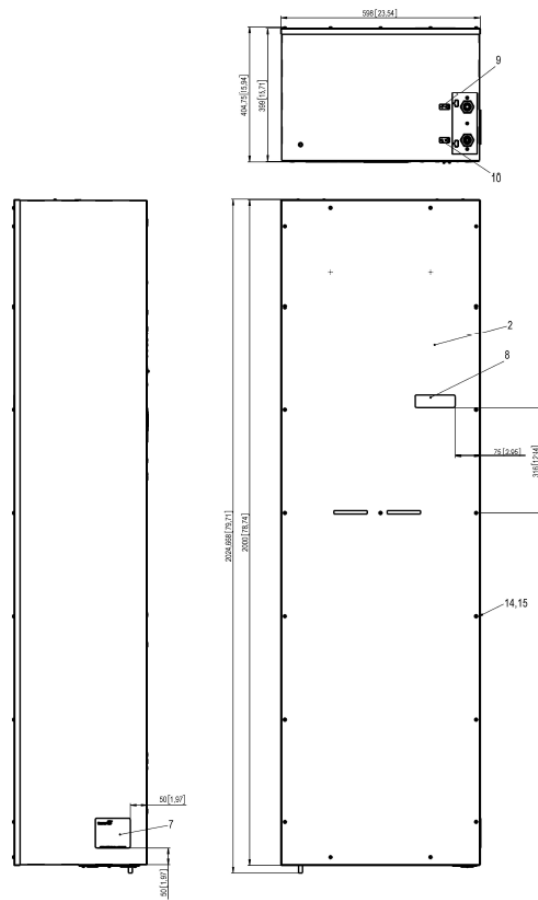
Sommario / Contenido

8. Caratteristiche tecniche /Paràmetros técnicos	5
9. L'apparecchio (dimensioni principali) / Aparato (dimensiones principales)	6
10. Principio funzionale / Principio de funcionamiento	6
11. Foro d'incasso per montaggio / Recorte de montaje	7
12. Allacciamento elettrico (esterno) / Conexión elèctrica (exterior)	7
13. Schema elettrico (interno) / Esquema de conexiones (interior)	8
14. Pezzi di ricambio / Piezas de repuesto	8

8. Caratteristiche tecniche / Paràmetros técnicos

Modello / Modelo	PWS 71302
Prestazioni criotecniche / Datos técnicos de refrigeración	
Capacità di raffreddamento / Capacidad frigorífica (L 35 / W 10 / 780l/h)	12.500 W
Mezzo frigorifero / Líquido de refrigeração	Acqua / Agua
Taratura del termostato (impostazione di fabbrica) / Ajuste del termostato (ajuste de fábrica)	+35° C / 95° F
Campo di taratura del termostato / Gama de ajuste del termostato	Min. 8° C / 46,4° F – max. 50° C / 122° F
Qualità d'acqua / Canridad de agua	780 l/h
Temperatura di mandata dell'acqua / Temperatura de avance del agua	10° C (> +1° C +35° C)
Presssione d'esercizio / Preción de servicio	1-10 bar
Portata in volume dell'aria / Caudal de aire	5770 m³/h
Temperatura ambiente dell'aria / Temperatura ambiente del aire	+2° C / 36° F... +70° C / 158° F
Temperatura interna quadro di comando / Temperatura interior delarmario de distribución	+25° C / 77° F . . . +45° C / 113° F
Rapporto d'inserzione / Duraciòn de la conexiòn	100%
Livello di pressione acustica / Nivel de intensidad acústica	66 db (A)
Separazione della condensa / Separaciòn de condensado	Scarico della condensa / Descarga de condensado
Caratteristiche elettriche / Datos característicos eléctricos	
PWS 71302	
Tensione di rete / Tension nominal	230V AC
Frequenza nominale / Frecuencia nominal	50 / 60 Hz
Potenza assorbita / Consumo de potencia	820 1200 W
Corrente nominale / Corriente nominal	2,37 2,36 A
Corrente d'inserzione / Corriente de arranqua	2,48 A
Fusibile di ingresso T / Fusibile previo T	4 A
Range operativo / Zona de funcionamiento	DIN IEC 60038
Controllo temperatura (allarme) / Control de temperatura (alarma)	max.230V AC, 8 (1,5)A cosφ=1 (0,6) max. 230V DC, 0,25A
Punto d'inserzione mediante il valore impostato / Punto de conmutacion por encima del valor de ajuste	+10K
Dimensioni / Dimensiones	
PWS 71302	
Altezza x Larghezza x Profondità espresse in [mm]	2000 x 600 x 400
Peso senza imballo / Peso sin emalaje [kg]	80
Altri / Otros	
PWS 71302	
Posizione d'installazione / Posición de montaje	Verticale / Vertical
Allacciamento dell'acqua di raffreddamento / Acometida de agua refrigerante	2 x 3/4" filettatura femmina / 2 x 3/4" rosca hembra
Scarico condensa / Descarga de condensado	Tubo D = 12 mm (est.) / Tubo D=12mm (ext.)
Carcassa / Construcción del aparato	Lamiera d'acciaio / Chapa de acero
Protezione anticorrosiva / Protección anticorrosiva	zincatura, rivestimento elettrostatico con polveri / Galvanizada, recubrimiento de polvo electroestático (200°C)
Grado di protezione / Tipo de protección (EN 60529)	IP 55

9. L'apparecchio (dimensioni principali) / Aparato (dimensiones principales)



10. Principio funzionale / Principio de funcionamiento

